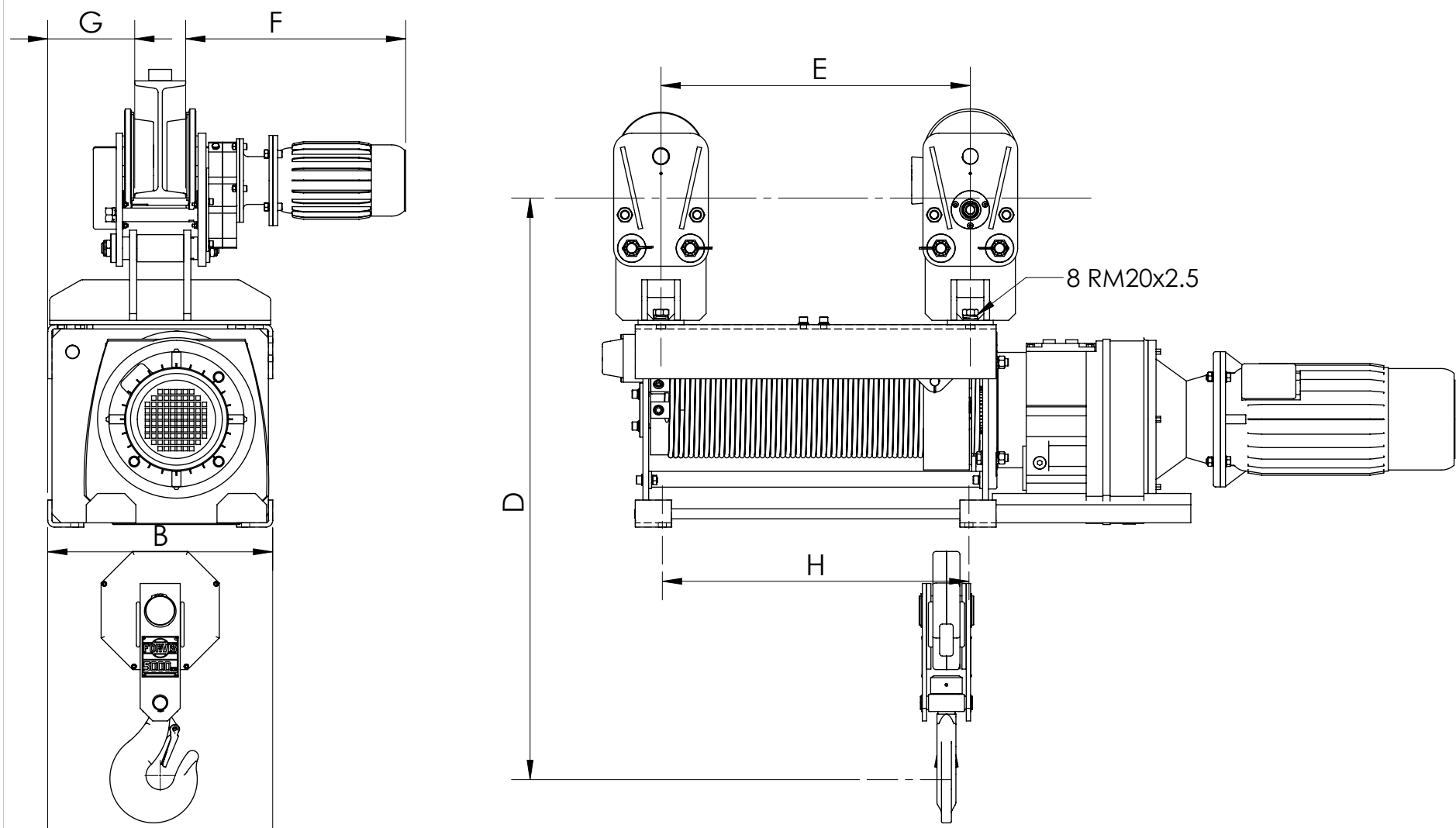
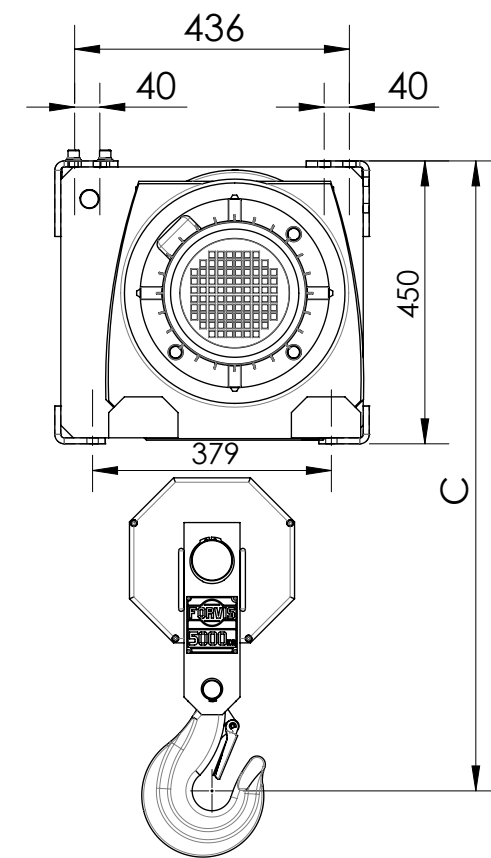
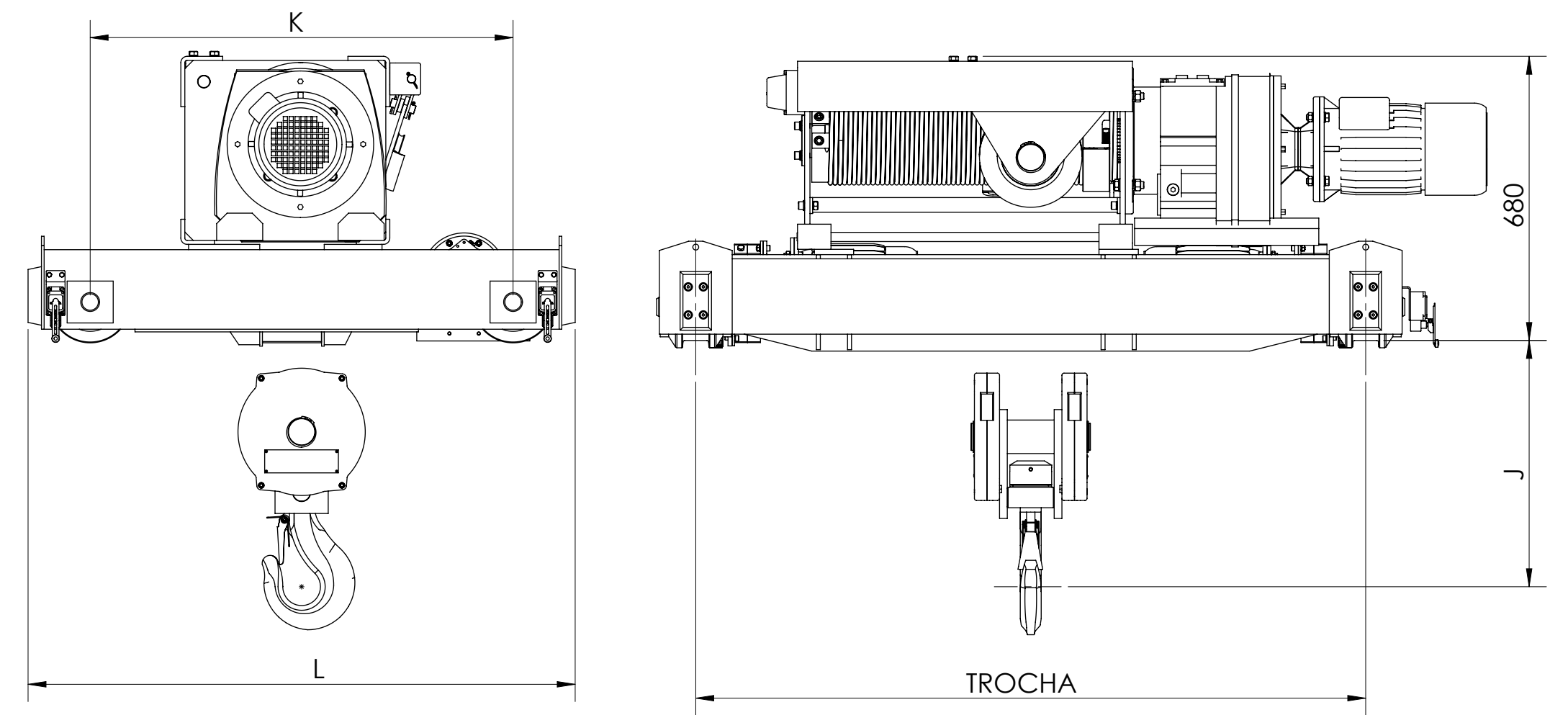


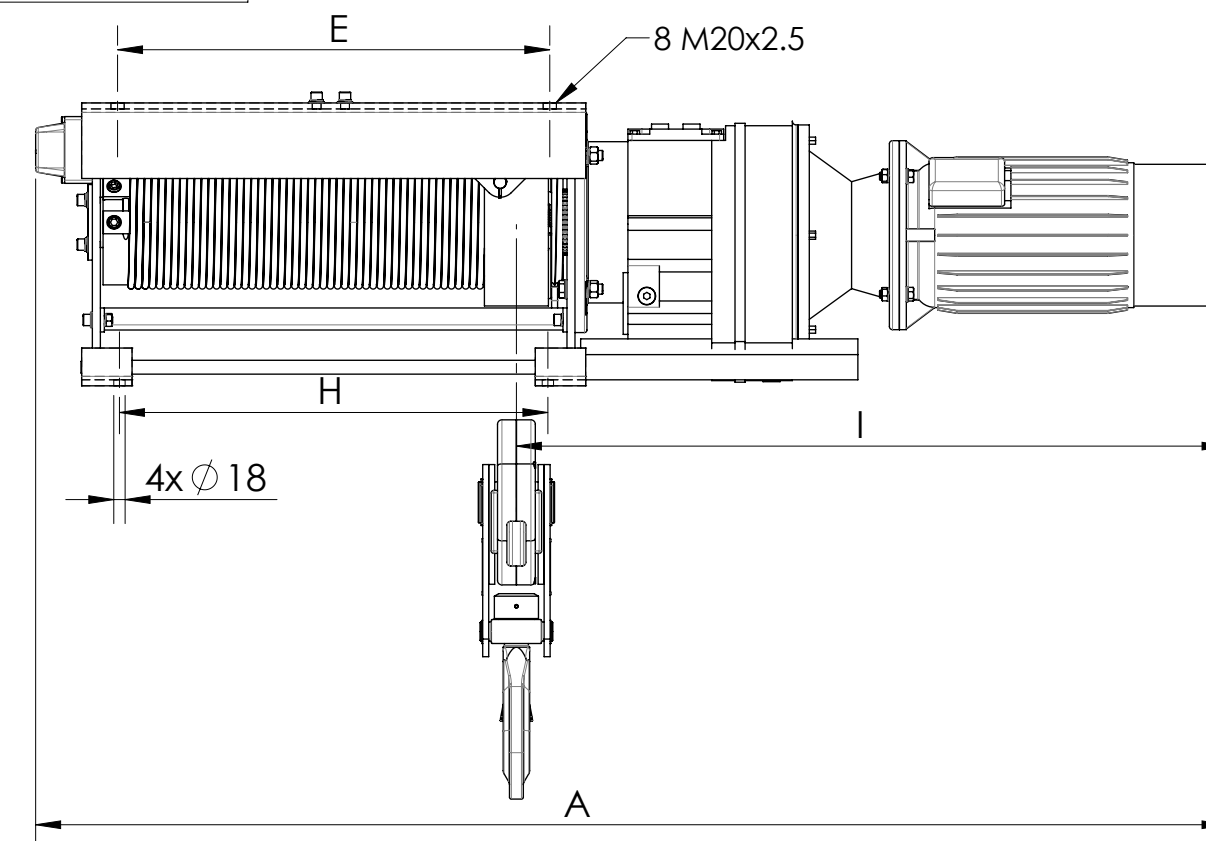
CON CARRO MONORRIEL



CON CARRO BIRRIEL



SIN CARRO



CAPACIDAD DE CARGA	ALTURA DE ELEVACION	VELOCIDAD DE ELEVACION	GRUPO FEM	MODELO	RAMALES DE CABLE	MOTOR ELECTRICO	PESO EN KG			DIMENSIONES PRINCIPALES												CARRO BIRRIEL
							SIN CARRO	MONORRIEL	BIRRIEL	A	B	C	D	E	F	G	H	I	J	K	L	
(Kg.)	(m.)	(m/min)	---	---	---	(HP)	---	MONORRIEL	BIRRIEL	A	B	C	D	E	F	G	H	I	J	K	L	TROCHA
5000	8	4.41	1Am	FVS3 5008.1	2	5.5	400	550	740	1460	500	1000	1300	416	450	195	410	960	650	1000	1300	1400
5000	8	7.61	1Am	FVS3 5008.2	2	10	440	590	780	1630	500	1000	1300	416	450	195	410	1130	650	1000	1300	1400
5000	16	4.41	1Am	FVS3 5016.1	2	5.5	455	605	810	1720	500	1000	1300	686	450	195	680	960	650	1000	1300	1600
5000	16	7.61	1Am	FVS3 5016.2	2	10	485	635	840	1890	500	1000	1300	686	450	195	680	1130	650	1000	1300	1600
10000	8	2.21	1Am	FVS3 10008.1	4	5.5	515	670	870	1720	500	1000	1300	686	490	195	680	1090	650	1000	1300	1600
10000	8	3.81	1Am	FVS3 10008.2	4	10	545	700	900	1890	500	1000	1300	686	490	195	680	1260	650	1000	1300	1600
10000	14	3.81	1Am	FVS3 10014.2	4	10	615	770	975	2340	500	1000	1300	1136	490	195	1130	1260	650	1000	1300	1800
10000	14	5.6	1 Am	FVS3 10014.3	4	15	670	825	1030	2530	500	1000	1300	1136	490	195	1130	1460	650	1000	1300	1800
15000	9	2.5	1 Am	FVS3 15009.2	6	10	N/A	N/A	1350	2340	500	N/A	N/A	1136	N/A	N/A	1130	N/A	1100	1200	1500	1800
15000	9	3.73	1Am	FVS3 15009.3	6	15	N/A	N/A	1400	2530	500	N/A	N/A	1136	N/A	N/A	1130	N/A	1100	1200	1500	1800
20000	7	2.80	1Am	FVS3 20007.3	8	15	N/A	N/A	1530	2530	500	N/A	N/A	1136	N/A	N/A	1130	N/A	1200	1400	1700	1800